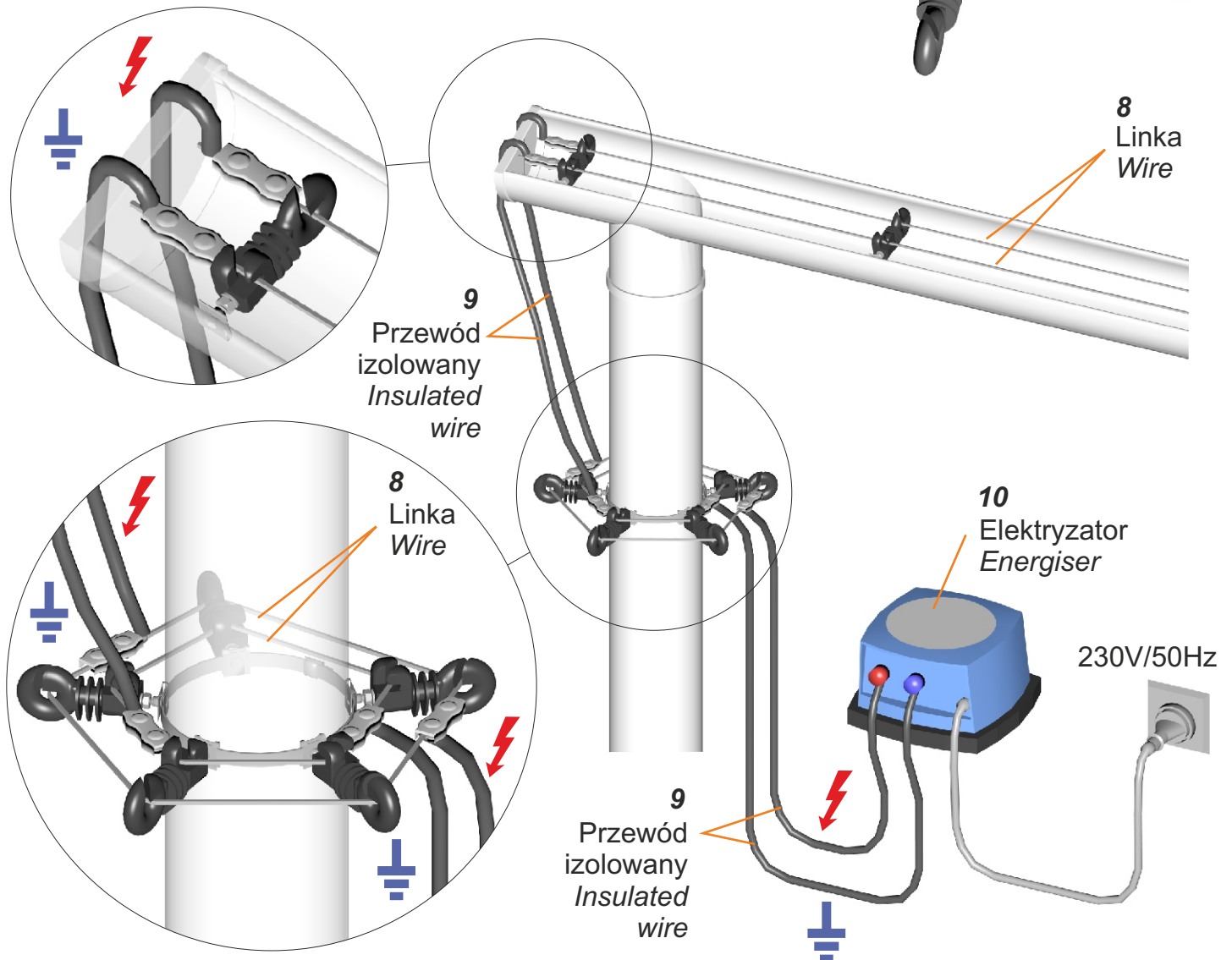
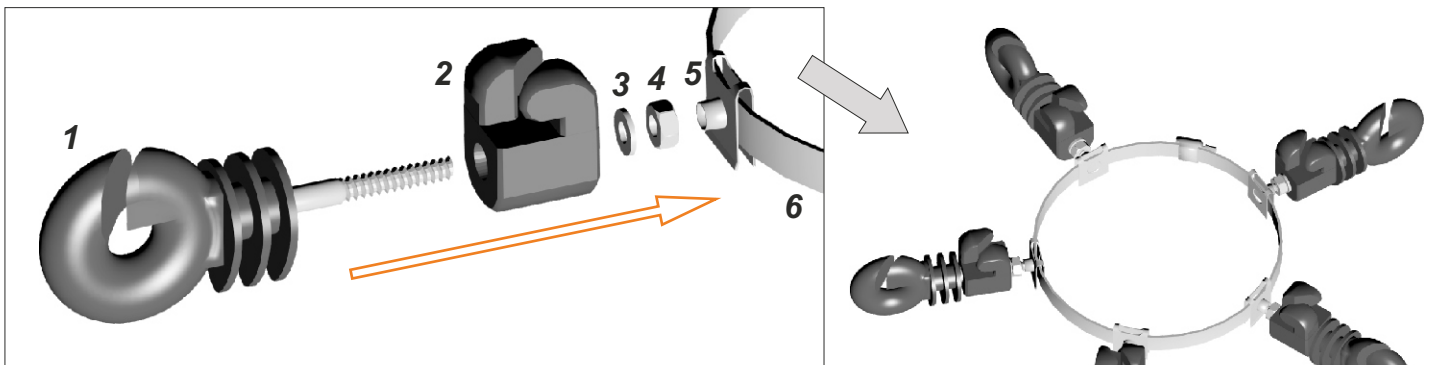


Zawartość / Contents :



Zastosowanie:

Bariera elektryczna do montażu na rynnach i rurach odprowadzających przeciw kunom w domach. Urządzenie zabezpiecza dom przed wspinaniem się kun na dach. Zapobiega to dostawaniu się kun na poddasza w celu założenia gniazda. Impuls elektryczny na dwuprzewodowej barierze skutecznie przepędza zwierzęta. Do pracy urządzenia wytwarzającego impuls wymagany jest dostęp do sieci 230V/50Hz.

Instrukcja montażu:

Instalacja powinna być wykonana przez kompetentną osobę.

Linie należy zmontować zgodnie z rysunkiem i lekko napiąć, tak aby nie zwisały. Naprężenie linii nie powinno być zbyt mocne, by metalowe wsporniki izolatorów (5) nie wygięły się. Izolatory rynnowe można zamontować tak, aby izolatory z przewodami były wewnątrz (jak na zdjęciu z poprzedniej strony) lub na zewnątrz rynny, zależy to od budowy krawędzi rynny.

Proszę koniecznie sprawdzić czy linie nie dotykają żadnych przedmiotów metalowych domu jak np: metalowych części rynny, piorunochronów, metalowych części drzwi i.t.d.

Obie linie nie mogą się też w żadnym miejscu wzajemnie dotykać, ponieważ spowoduje to zwarcie. W przypadku konieczności ułożenia linii na częściach metalowych jak np: krawędzie rynny, proszę do tego celu użyć izolowanego kabla wysokiego napięcia (9). Dla połączenia elektrycznego między linią i izolowanym kablem, proszę użyć dołączonych łączników (7).

Celem jest takie równoległe ułożenie linii, aby kuna wspinająca się na dach dotknęła ich obu i została odstraszona silnym impulsem elektrycznym.

Ponieważ przewody elektryczne są montowane na rynnach i kuna która je ewentualnie dotknie nie ma połączenia z ziemią, wyjście uziemienia "⏚" elektryzatora nie musi być połączone z ziemią.

Ważne: elektryzator nie jest wodoodporny. Musi być montowany w miejscu suchym i niezależnym od pogody.

Miejsce zamocowania powinno być tak wybrane aby w razie awarii nie doszło do pożaru. Tylko wtedy, gdy wszystkie instalacje zostały wykonane poprawnie i zweryfikowane, można oddać instalację do eksploatacji.

Włączenie urządzenia następuje poprzez włożenie wtyczki elektryzatora do gniazda 230V/50Hz.

Należy co jakiś czas, w szczególności jesienią, przeprowadzać kontrolę czystości instalacji i czyścić ją np. z opadłych liści które mogły zgromadzić się na liniach, zwrócić szczególną uwagę czy nie zgromadziły się liście na liniach umieszczonych w rynnach. Mokre liście na liniach powodują zwarcie i stanowią czynnik zmniejszający skuteczność instalacji.